

TRENDY / WELL H3			
P x L	P	L	L1
70x90 R	da 65 a 70	da 80 a 90	40
70x100 R	da 65 a 70	da 90 a 100	40
70x120 R	da 65 a 70	da 100 a 120	40
70x140 R	da 65 a 70	da 120 a 140	40
70x160 R	da 65 a 70	da 140 a 160	40
70x180 R	da 65 a 70	da 160 a 180	40
80x80 Q	da 75 a 80	da 75 a 80	40
80x100 R	da 75 a 80	da 80 a 100	40
80x120 R	da 75 a 80	da 100 a 120	40
80x140 R	da 75 a 80	da 120 a 140	40
80x160 R	da 75 a 80	da 140 a 160	40
80x180 R	da 75 a 80	da 160 a 180	40
80x200 R	da 75 a 80	da 180 a 200	40
90x90 Q	da 85 a 90	da 85 a 90	45
90x100 R	da 85 a 90	da 90 a 100	45
90x120 R	da 85 a 90	da 100 a 120	45
90x140 R	da 85 a 90	da 120 a 140	45
90x160 R	da 85 a 90	da 140 a 160	45
90x180 R	da 85 a 90	da 160 a 180	45
90x200 R	da 85 a 90	da 180 a 200	45
100x100 Q	da 95 a 100	da 95 a 100	50
100x120 R	da 95 a 100	da 100 a 120	50
100x140 R	da 95 a 100	da 120 a 140	50
100x160 R	da 95 a 100	da 140 a 160	50
100x180 R	da 95 a 100	da 160 a 180	50
100x200 R	da 95 a 100	da 180 a 200	50

TRENDY T H3			
P x L	P	L	L1
80x80 T	da 77,5 a 80	da 77,5 a 80	20
90x90 T	da 87,5 a 90	da 87,5 a 90	20

PRO H3			
P x L	P	L	L1
70x90 R	da 67 a 70	da 87 a 90	40
70x100 R	da 67 a 70	da 97 a 100	40
70x120 R	da 67 a 70	da 117 a 120	40
70x140 R	da 67 a 70	da 137 a 140	40
80x100 R	da 77 a 80	da 97 a 100	40
80x120 R	da 77 a 80	da 117 a 120	40
80x140 R	da 77 a 80	da 137 a 140	40
80x160 R	da 77 a 80	da 157 a 160	40
90x120 R	da 87 a 90	da 117 a 120	45
90x140 R	da 87 a 90	da 137 a 140	45
90x160 R	da 87 a 90	da 157 a 160	45
120x120 Q	da 117 a 120	da 117 a 120	60

WOODY H3			
P x L	P	L	L1
70x90 R	da 65 a 70	90	40
70x100 R	da 65 a 70	da 90 a 100	40
70x120 R	da 65 a 70	da 110 a 120	40
70x160 R	da 65 a 70	160	40
70x180 R	da 65 a 70	da 160 a 180	40
80x100 R	da 75 a 80	da 90 a 100	40
80x120 R	da 75 a 80	da 110 a 120	40
80x140 R	da 75 a 80	da 130 a 140	40
80x160 R	da 75 a 80	da 150 a 160	40
80x180 R	da 75 a 80	da 160 a 180	40
90x90 Q	da 85 a 90	90	45
90x100 R	da 85 a 90	da 90 a 100	45
90x120 R	da 85 a 90	da 110 a 120	45
90x140 R	da 85 a 90	da 130 a 140	45

TRENDY LINE H3			
P x L	P	L	L1
70x90 R	da 68 a 70	da 88 a 90	15
70x100 R	da 68 a 70	da 98 a 100	15
70x120 R	da 68 a 70	da 118 a 120	15
70x140 R	da 68 a 70	da 138 a 140	15
80x100 R	da 78 a 80	da 98 a 100	15
80x120 R	da 78 a 80	da 118 a 120	15
80x140 R	da 78 a 80	da 138 a 140	15
90x120 R	da 88 a 90	da 118 a 120	15
90x140 R	da 88 a 90	da 138 a 140	15

JUTA H3			
P x L	P	L	L1
70x100 R	da 65 a 70	da 90 a 100	20
70x120 R	da 65 a 70	da 110 a 120	20
80x100 R	da 75 a 80	da 90 a 100	20
80x120 R	da 75 a 80	da 110 a 120	20
80x140 R	da 75 a 80	da 130 a 140	20
80x160 R	da 75 a 80	da 150 a 160	20
90x120 R	da 85 a 90	da 110 a 120	20
90x140 R	da 85 a 90	da 130 a 140	20

WELL PLUS H3,5			
P x L	P	L	L1
70x90 R	da 68 a 70	da 88 a 90	15
70x100 R	da 68 a 70	da 98 a 100	15
70x120 R	da 68 a 70	da 118 a 120	15
70x140 R	da 68 a 70	da 138 a 140	15
80x100 R	da 78 a 80	da 98 a 100	15
80x120 R	da 78 a 80	da 118 a 120	15
80x140 R	da 78 a 80	da 138 a 140	15
90x120 R	da 88 a 90	da 118 a 120	15
90x140 R	da 88 a 90	da 138 a 140	15

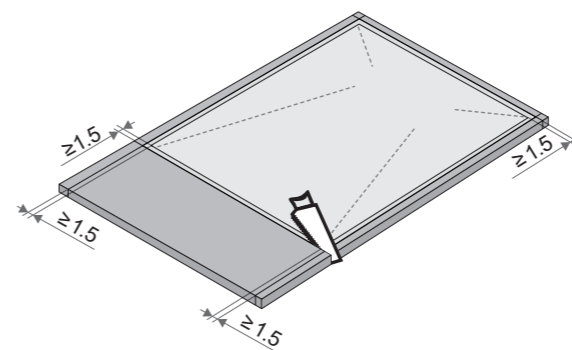
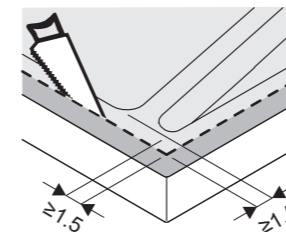


IT Specificare sempre la misura desiderata (vedi tabella).
 Il piatto può essere tagliato anche in opera con la flex.
 Se viene tagliato in azienda il bordo viene ripristinato, per il modello WOODY la parte ripristinata sarà liscia.
 Per il taglio in profondità la piletta rimane sempre al centro.

EN Always specify the desired size (see table).
 The panel can be cut also during installation with a disc grinder.
 If the panel is cut in our company the edge will be reconditioned.
 For WOODY model the restored side will be smooth.
 By special cuts in depth the siphon remains always in the centre.

DE Geben Sie immer die gewünschte Größe an (siehe Tabelle).
 Das Paneel kann auch beim Einbau mit dem Winkelschleifer geschnitten werden.
 Wird das Paneel in unserer Firma geschnitten, erneuern wir die Kante.
 Für das Modell WOODY wird die Seite glatt erneuert.
 Bei Sonderschnitte in Tiefe bleibt das Siphon immer in der Mittelpunkt.

FR Spécifier toujours la dimension souhaitée (voir tableau).
 Le receveur peut être coupé aussi sur place avec meuleuse.
 Si coupé à l'usine le bord vient restauré.
 Pour le modèle WOODY la partie découpée sera lisse.
 Pour le coupé en profondeur la bonde reste toujours au centre.

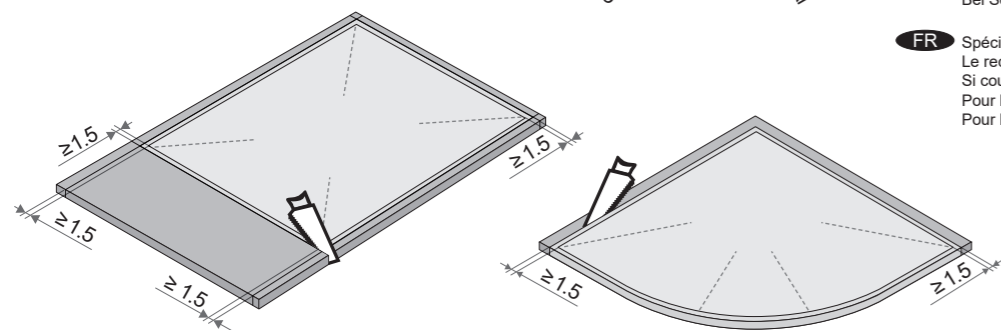


IT ATTENZIONE:
 Il piatto Trendy Line, Pro e Well Plus è a misura fissa a tutto catino.
 Non si effettuano, quindi, fuori misura.
 I piatti possono essere tagliati solo in opera con la flex (vedi tabella).

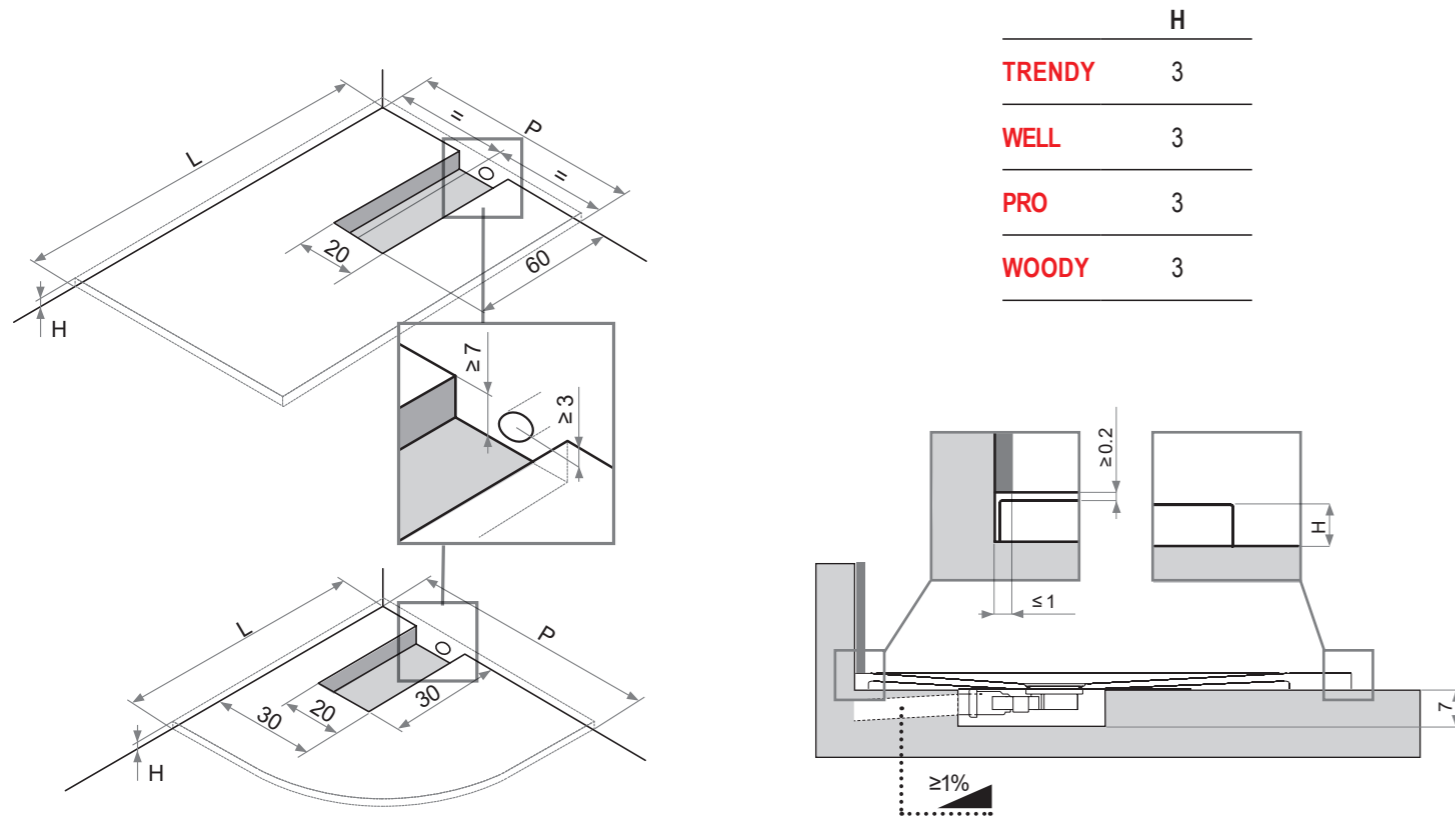
EN ATTENTION:
 The shower tray Trendy Line, Pro and Well Plus has a fixed measure and it is completely basin-shaped.
 Outsized measures are not possible.
 The shower trays can be cut before installation with a grinding machine (check the chart).

DE VORSICHT:
 Trendy Line, Pro e Well Plus Duschwanne ist nur in Standardmaßen erhältlich und ist eine Ganz-Mulde-Duschwanne.
 Keine Sondermaße möglich.
 Die Duschwannen können vor Ort mit einem Diamant-Trennschneider geschnitten werden (s. Tabelle).

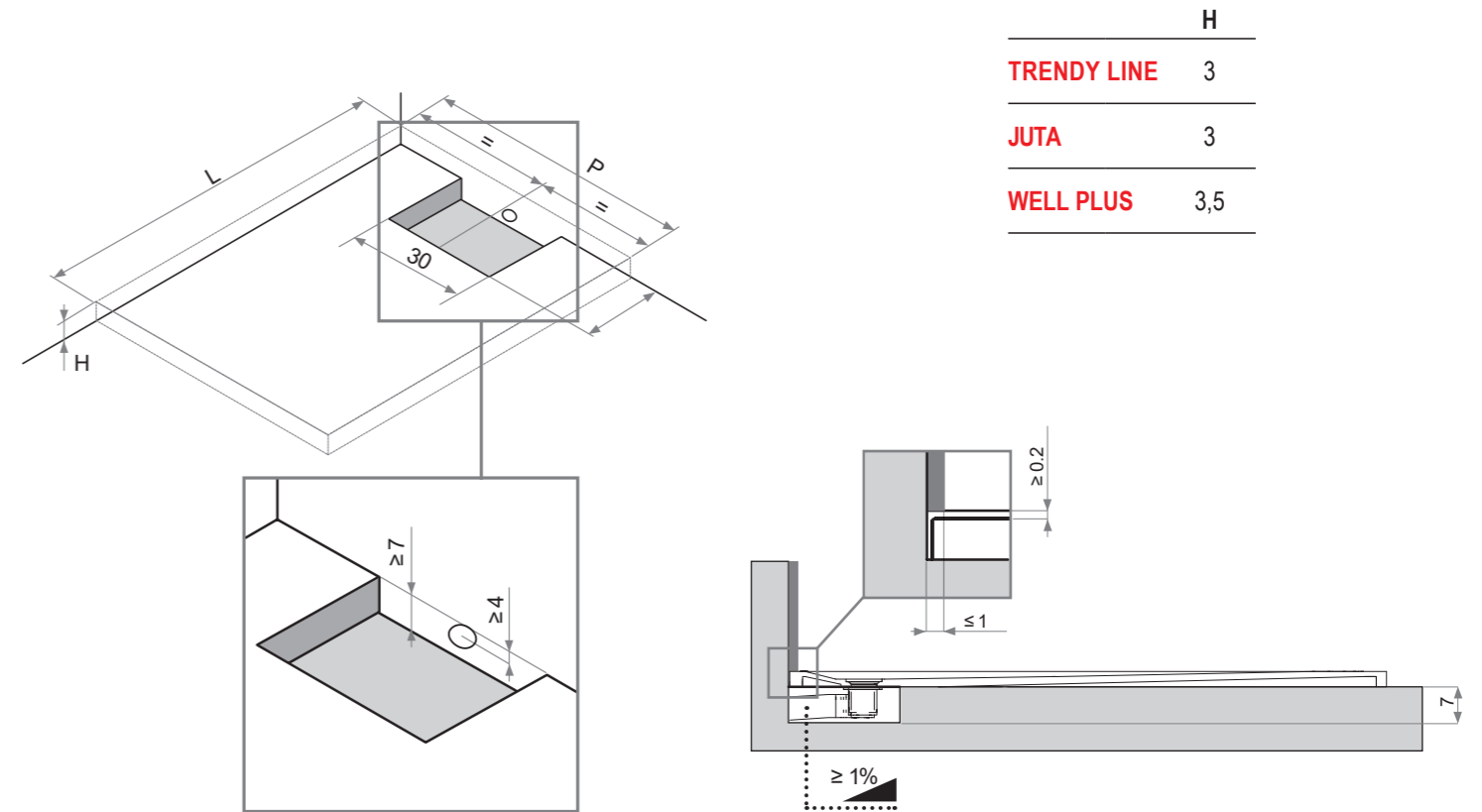
FR ATTENTION:
 Le receveur de douche Trendy Line, Pro e Well Plus a une mesure fixe et il est complètement à cuvette.
 On ne réalise pas de sur-mesure.
 Les receveurs peuvent être découpés sur place seulement avec le disque diamanté (voir tableau).



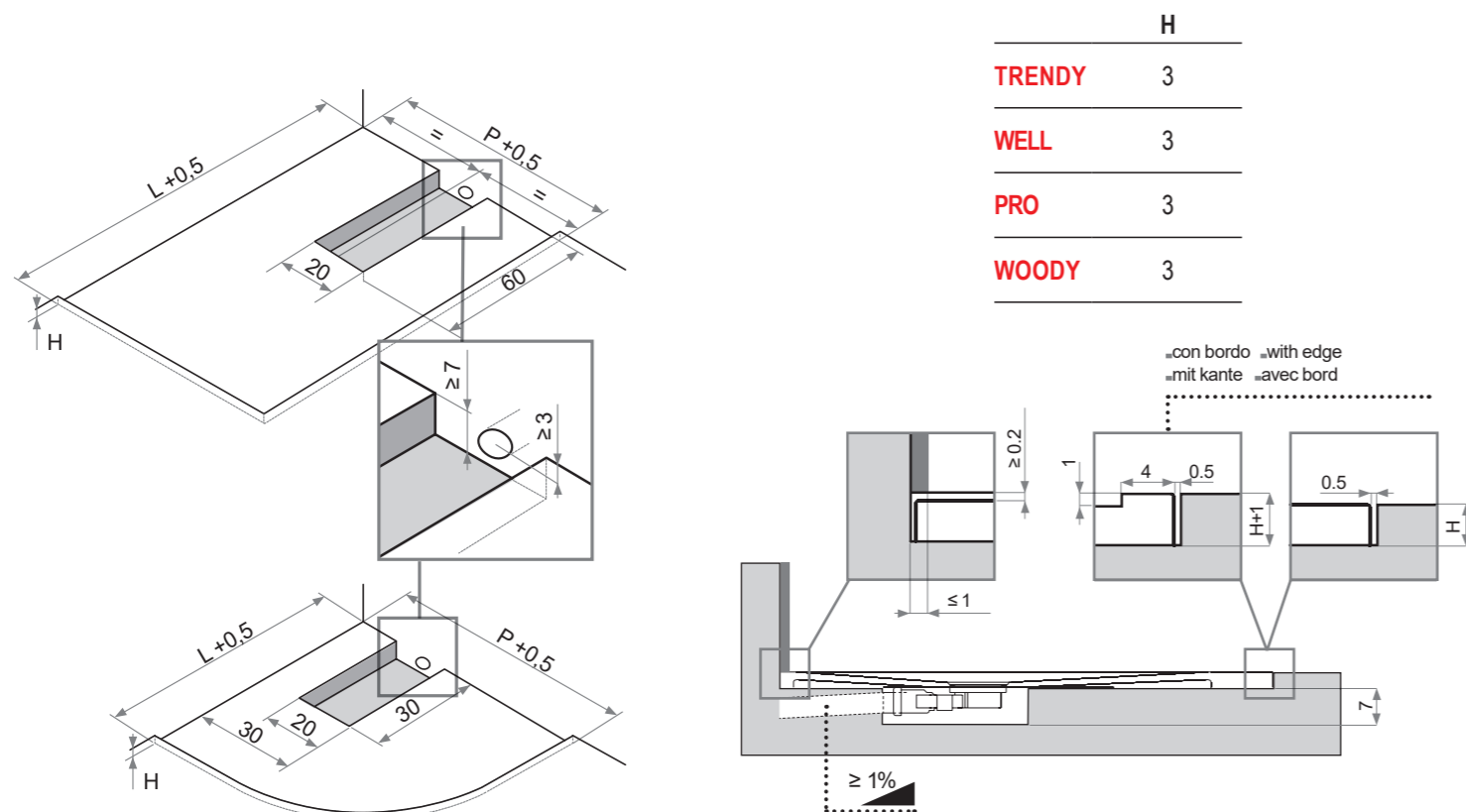
Versione a pavimento / Version on floor / Bodenausführung / Version au sol



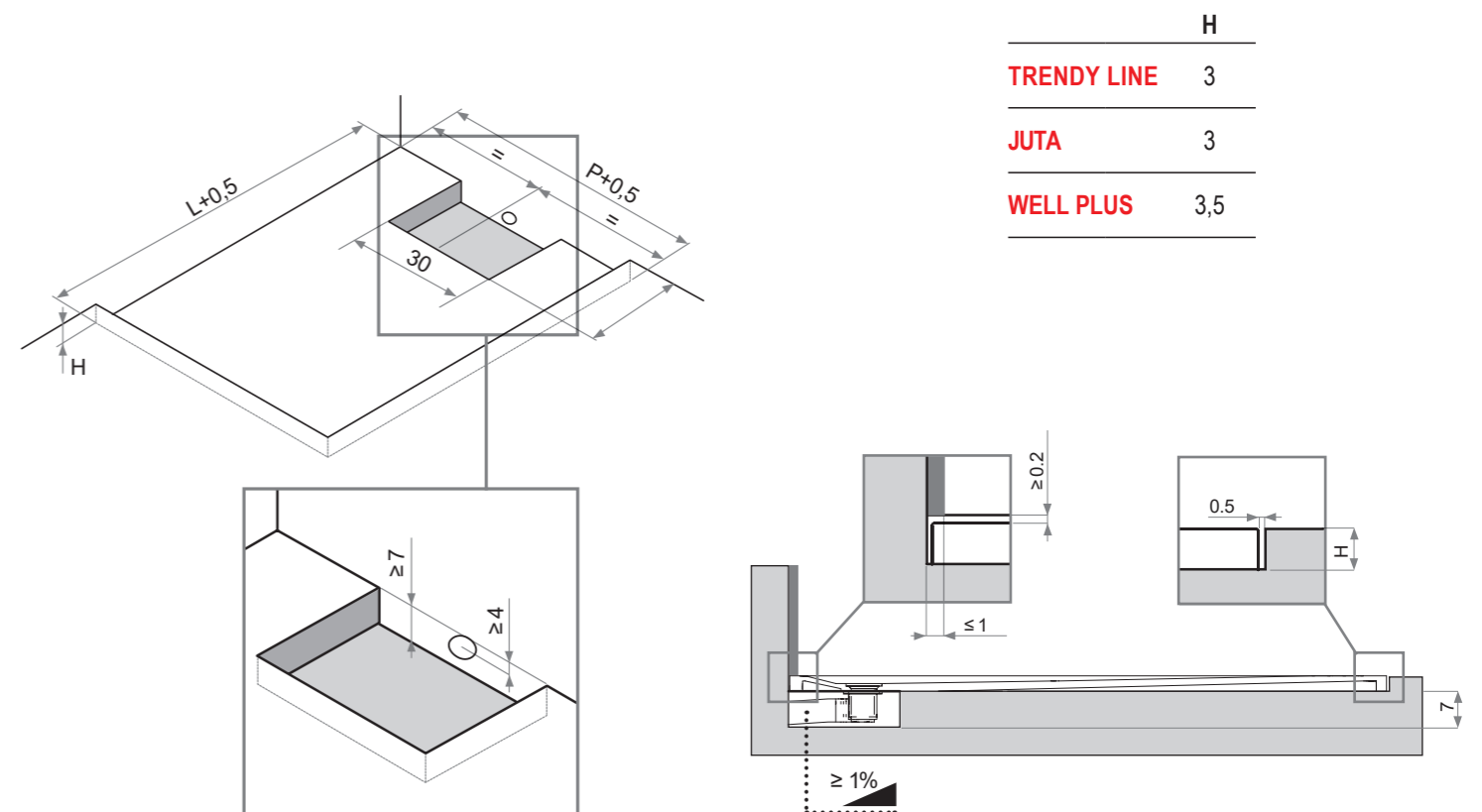
Versione a pavimento / Version on floor / Bodenausführung / Version au sol



Versione incasso / Encased version / Eingebaute version / Version encastré



Versione incasso / Encased version / Eingebaute version / Version encastré



Per ulteriori informazioni vedi sito www.arblu.com
 For further solutions see the website www.arblu.com
 Für weitere Informationen besuchen Sie bitte die Website unter www.arblu.com
 Pour toute information complémentaire, veuillez visiter notre site Internet www.arblu.com